



BURGMER
Apparatebau GmbH

OUR VALVES FOR YOUR BUSINESS

FLACHSCHIEBER F-DK

WERKSTOFFE / TECHNISCHE DETAILS

GEHÄUSE	Edelstahl 1.4301 - Edelstahl 1.4571 - Leichtmetall EN AW 2007
FLANSCH	Edelstahl 1.4301 - Edelstahl 1.4404 - Edelstahl 1.4571
SCHIEBERPLATTE	Edelstahl 1.4404 - Hardox
FLANSCHBOHRUNG	PN 6 - PN 10 * Sonderbohrungen auf Anfrage
DICHTUNGEN	NBR - EPDM - FKM - MVQ * weitere Werkstoffe auf Anfrage
DRUCK	max. 5,0 bar
VAKUUM	max. - 0,8 bar

* technische Änderungen vorbehalten.

PATENT angemeldet

www.burgmer-armaturen.de

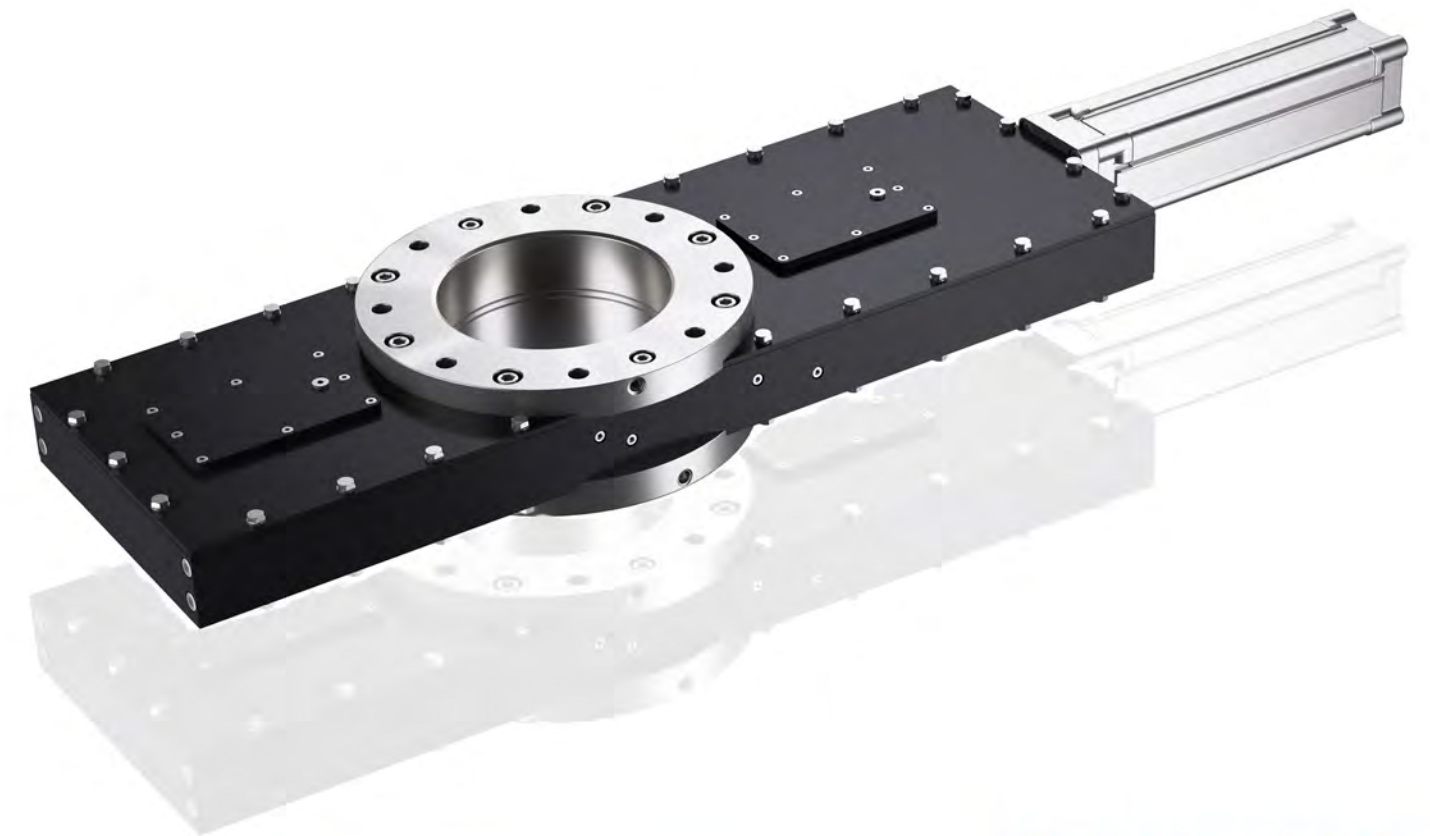
F-DK



BURGMER
Apparatebau GmbH

OUR VALVES FOR YOUR BUSINESS

FLACHSCHIEBER F-DK



PATENT angemeldet

F-DK

DRUCKDICHTER- UND VAKUUMDICHTER FLACHSCHIEBER - LEICHTBAUWEISE

Flachschieber F-DK - Die Neuentwicklung dieses Einblattschiebers basiert auf einem Schieberblatt mit einer kreisrunden Öffnung.

Die Abdichtung dieser Öffnung erfolgt durch zwei pneumatisch gesteuerte Ring-Kolben, welche das Schieberblatt zangenartig umfassen.

Diese **Druck-Kolben** besitzen jeweils aufvulkanisierte Dichtungen.

Der Anpressdruck der Ring-Kolben kann bis auf max. 10 bar gesteigert werden. Hierdurch wird der Flachschieber bis zu 5 bar druckdicht und bis zu -0,8 bar vakuumdicht.

Beim Schließvorgang wird das Medium in eine spezielle Kammer geschoben. Das Innere dieser Kammer und des übrigen Schiebergehäuses wird dann mit der sogenannten Sperrluft beaufschlagt.

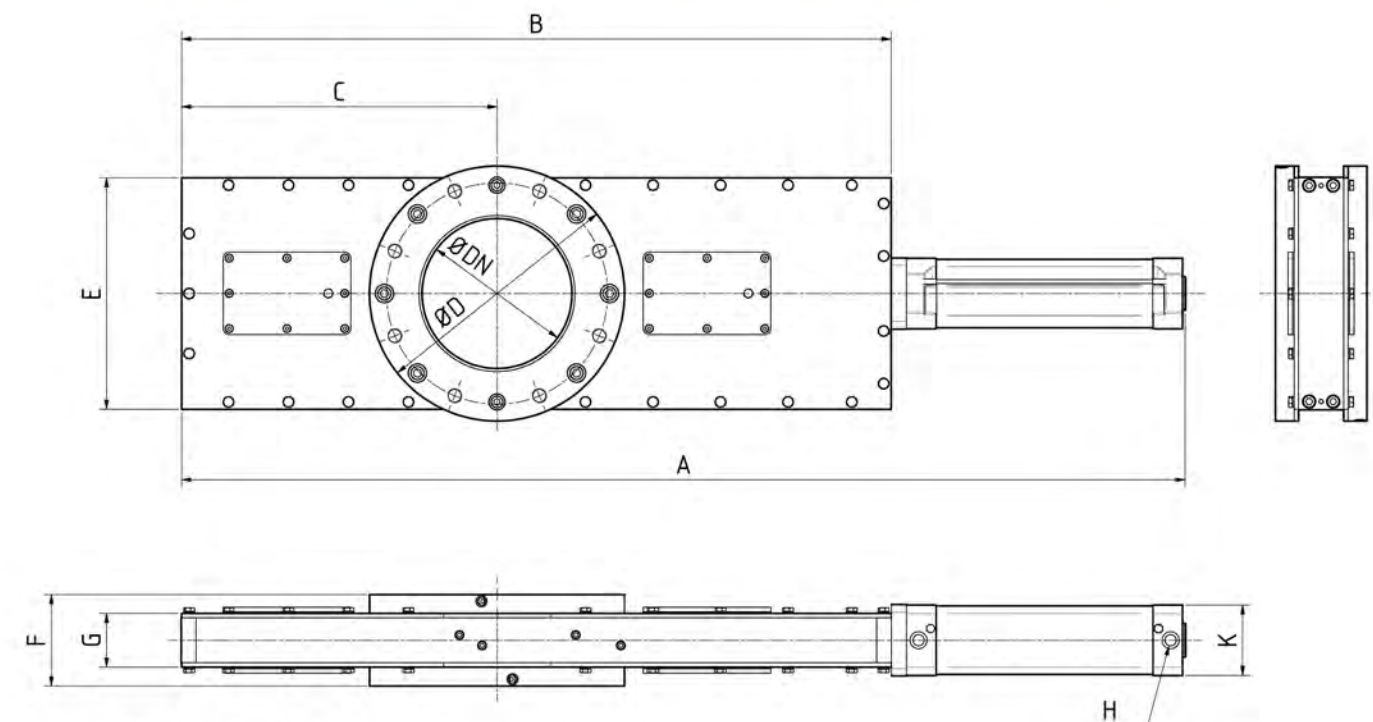
Die Sperrluft wird nur beim Fahren des Druckluftzylinders benötigt.

Für den Gesamtbetrieb benötigt der Flachschieber Typ F-DK eine entsprechende Steuerung.

Diese Steuerung kann entweder ab Werk mitgeliefert werden, oder aber auch in die Kundeneigene Anlagensteuerung mit eingebunden werden.



DRUCKDICHTER- UND VAKUUMDICHTER FLACHSCHIEBER - LEICHTBAUWEISE



* technische Änderungen vorbehalten.

Nennweite DN	A	B	C	$\varnothing D$	E	F	G	H	K	Zylinder (Antrieb)
DN 150	1142	800	346	285	260	122	60	G3/8"	93,5	XL-80
DN 200	1335	947	421	340	310	122	60	G3/8"	93,5	XL-80
DN 250	1503	1051	502,5	395	370	144	80	G1/2"	110	XL-100
DN 300	1754	1252	571	445	420	144	80	G1/2"	110	XL-100
DN 350	2082	1466	695	505	484	156	80	G1/2"	139	XL-125
DN 400	1954	1452	771	565	520	244	80	G1/2"	139	XL-125

* weitere Nennweiten auf Anfrage